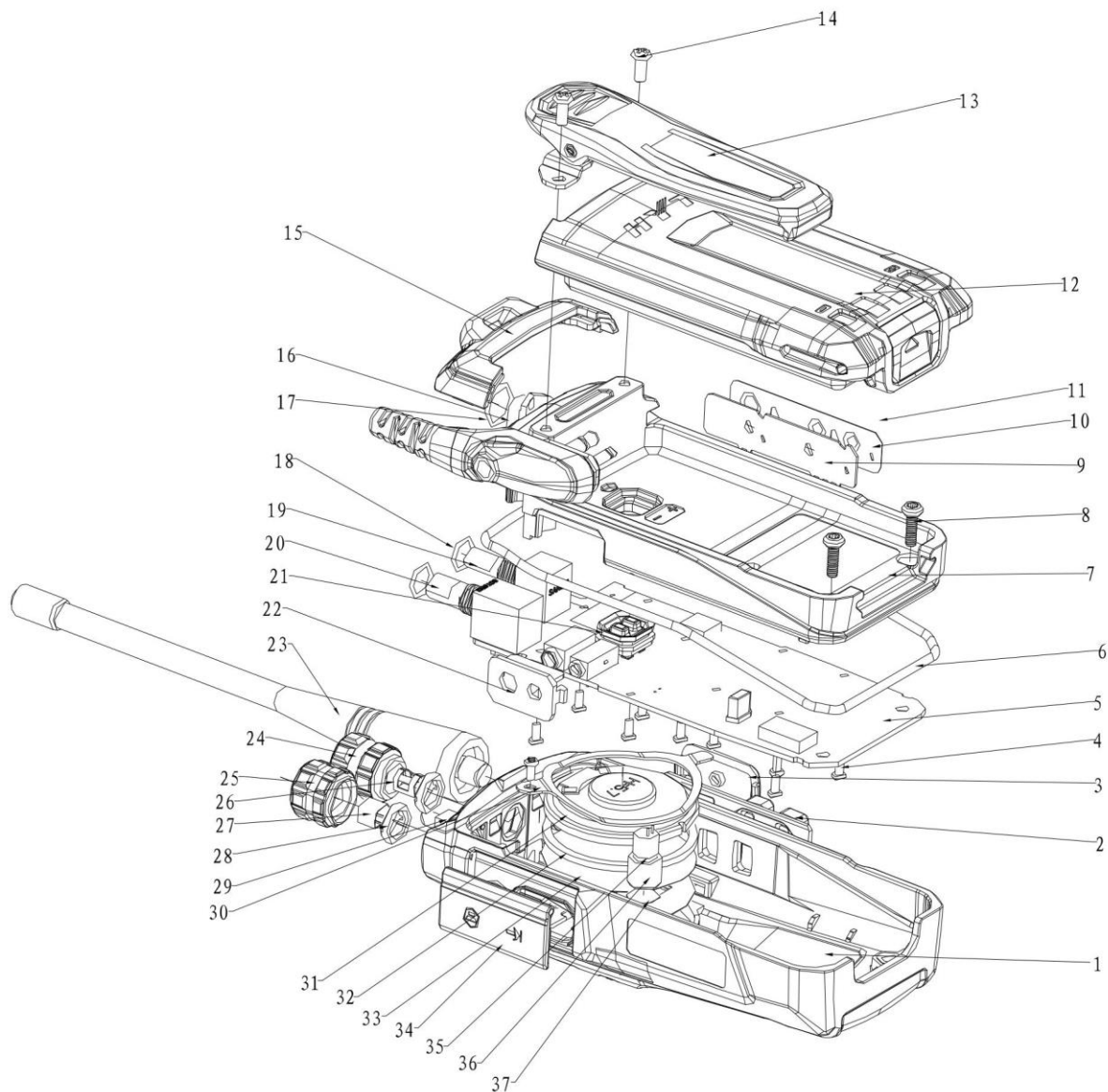
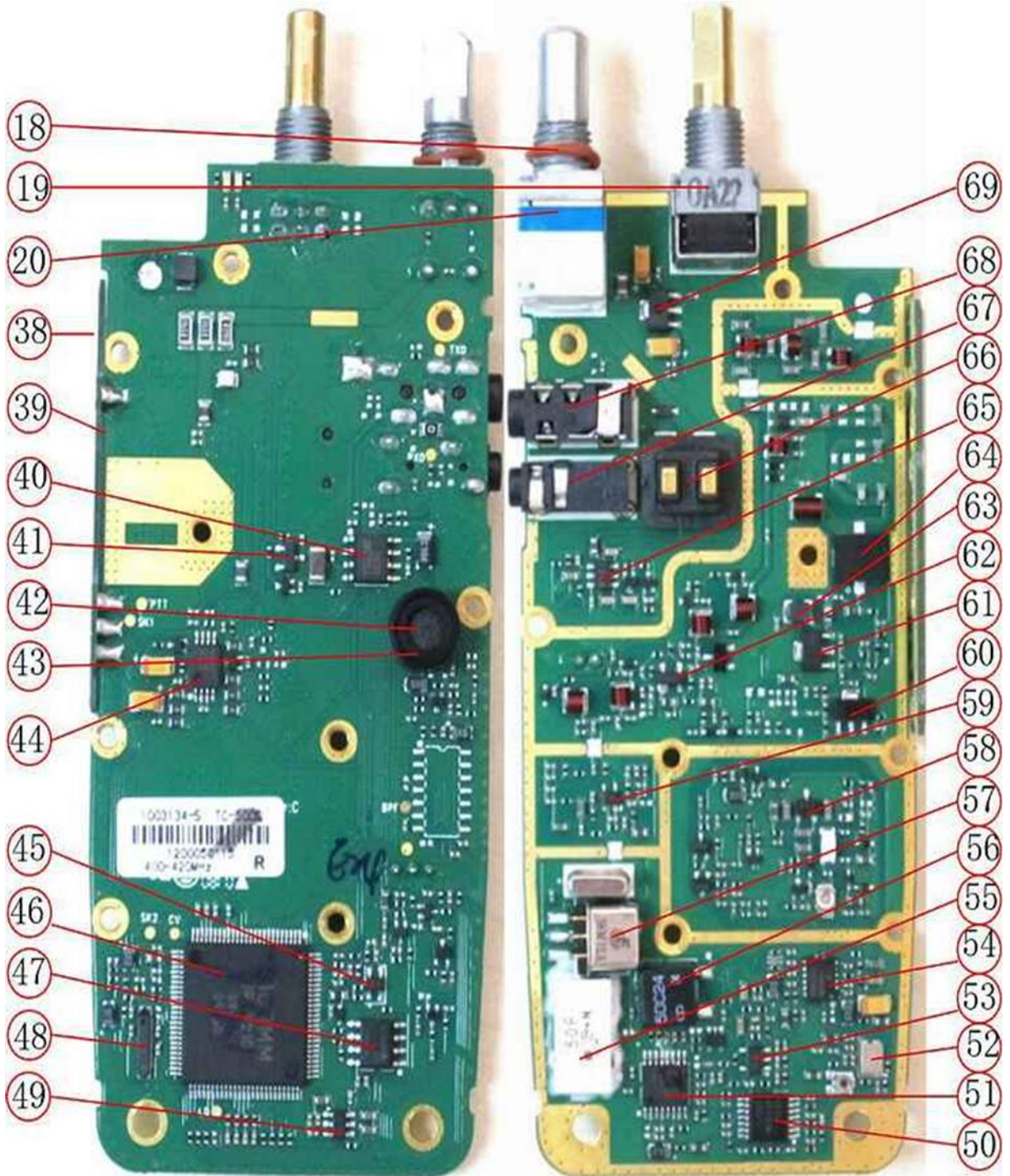


# Explosión TC508.







No.	Modelo	Descripción	Número de parte.
1	TC508	TAPA DELANTERA 1520050800200	1520050800200
2	TC508	BOTONES LATERALES 6100312000030	6100312000030
3	TC508	TECLA PTT 6000842100020	6000842100010
4	TC508	TORNILLO 7101904020200	7101904020200
5	TC508	RADIO U(3) 1200508U30010	1200508U30010
		RADIO U(2) 1200508U20010	1200508U20010
		RADIO V(2) 1200508V20010	1200508V20010
6	TC508	GOMA HERMETICA 6100542100000	6100542100000
7	TC508	CHASIS 6300260000000	6300260000000
8	TC508	TORNILLO DE CHASIS 7102508000010	7102508000010
9	TC508	TARJETA DE PTT 41005002004F0	41005002004F0
10	TC508	DOMO METALICO 7300029000020	7300029000020
11	TC508	TORNILLO 7102504000300	7102504000300
14	TC508	TORNILLO 7103006004000	7103006004000
15	TC508	PUENTE POSTERIOR 6001140000000	6001140000000
16	TC508	CONECTOR DE ANTENA 4400100036000	4400100036000
17	TC508	ANILLO DE ANTENA 6100335000000	6100335000000
18	TC508	ANILLO PARA PERILLA DE VOLUMEN 6100370000000	6100370000000
19	TC508	SELECTOR DE CANAL 4304030000010	4304030000010
20	TC508	POTENCIOMETRO 4323020000010	4323020000010
21	TC508	ANILLO PARA CONECTOR DE BATERIA 6100314000000	6100314000000
22	TC508	SOPORTE PARA JACK DE AURICULAR 6000852000000	6000852000000
24&26	TC508	PERILLA DE CANAL 1500062000200	1500062000200
25&27	TC508	PERILLA DE VOLUMEN 1500062000100	1500062000100
28	TC508	RONDANA 7207002200200	7207002200200
29	TC508	GUIA DE LUZ 6000854100000	6000854100000
30	TC508	HOJA PARA FIJACION DE ALTAVOZ 6201870000010	6201870000010
31	TC508	ALTAVOZ 5001210000570	5001210000570
32	TC508	EMPAQUE DE ALTAVOZ 6100077000000	6100077000000
33	TC508	ESPONJA DE ALTAVOZ 7400322000000	7400322000000
34	TC508	CUBIERTA PARA JACK 6000749000010	6000749000010
35	TC508	MICROFONO 5002220000070	5002220000070
36	TC508	CUBIERTA PARA MICROFONO 6100345000000	6100345000000
37	TC508	RED PARA MIC 7400141000000	7400141000000
38	TC508	DOMO METALICO 7300029000020	7300029000020
39	TC508	TECLADO PCB PTT 41005002004F0	41005002004F0
40	TC508	AMPLIFICADOR OPERATIVO 3605017005540	3605017005540





41	TC508	TRANSISTOR PNP 349900000180	349900000180
42	TC508	MICROFONO 5002220000070	5002220000070
43	TC508	CUBIERTA DE MICROFONO 6100345000000	6100345000000
44	TC508	AMPLIFICADOR OPERATIVO 3605008005070	3605008005070
45	TC508	IC RESET 3609006000000	3609006000000
46	TC508	SCM SRT3210 3610999000060	3610999000060
47	TC508	MEMORIA 16KB 3612031000510	3612031000510
48	TC508	CRISTAL 3701327610060	3701327610060
49	TC508	REGULADOR DE VOLTAJE IC 3609049000010	3609049000010
50	TC508	AMPLIFICADOR OPERATIVO 3605010000020	3605010000020
51	TC508	PROCESADOR IF 3603018000000	3603018000000
52	TC508	OSCILADOR DE CRISTAL 3701038450000	3701038450000
53	TC508	AMPLIFICADOR OPERATIVO 3605002057090	3605002057090
54	TC508	PLL MB15E03SL-E1 3604007000000	3604007000000
55	TC508	FILTRO CERAMICO 3801045030240	3801045030240
56	TC508	DEMODULADOR 3920450300000	3920450300000
57	TC508	CRISTAL RX 3702388540000	3702388540000
58	TC508	N-JFET 3499000000140	3499000000140
59	TC508	N-MOSFET 3501020000030	3501020000030
60	TC508	DRIVER 3406001000090	3406001000090
61	TC508	PREDRIVER 3504990000010	3504990000010
62	TC508	TRANSISTOR NPN 3418001000010	3418001000010
63	TC508	CHIP INDUCTOR 3213212102000	3213212102000
64	TC508	POWER MOFSET 3504990000070	3504990000070
65	TC508	REGULADOR DE VOLTAJE 3608015000050	3608015000050
66	TC508	CONECTOR DE BATERIA 5208004200440	5208004200440
67	TC508	JACK DE AURICULAR 5205004000030	5205004000030
68	TC508	JACK DE ALTAVOZ 5205005000040	5205005000040
69	TC508	REGULADOR DE VOLTAJE 3608015000000	3608015000000

**\*Números de parte sujetos a cambio sin previo aviso\***