

## Conexión RS-485 IN (Entrada)

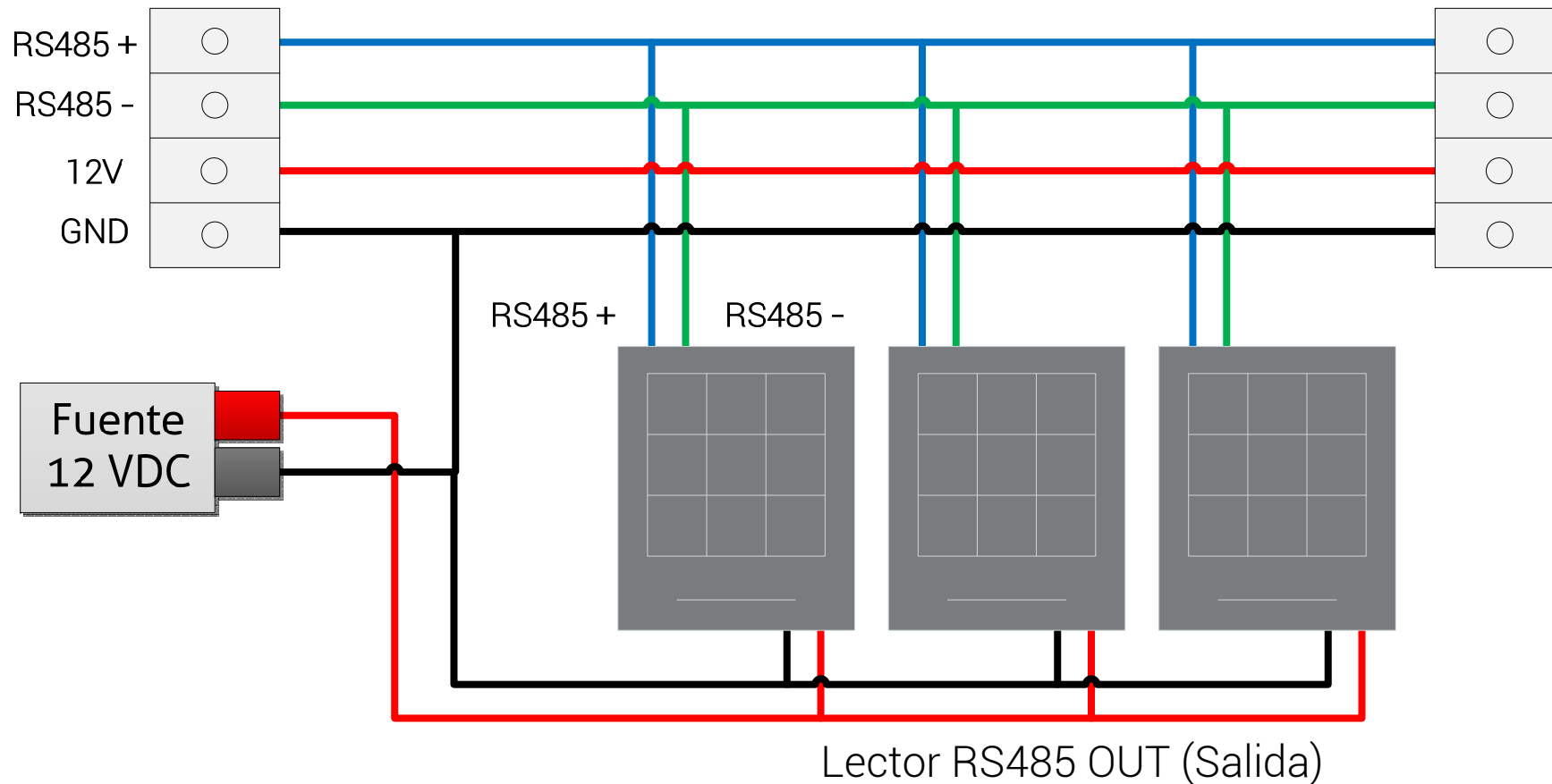


Diagrama utilizando el protocolo de comunicación RS-485 donde la configuración de los dispositivos se está realizando en Half-Duplex para la comunicación con la central que en este caso puede ser los controladores de acceso INBIO