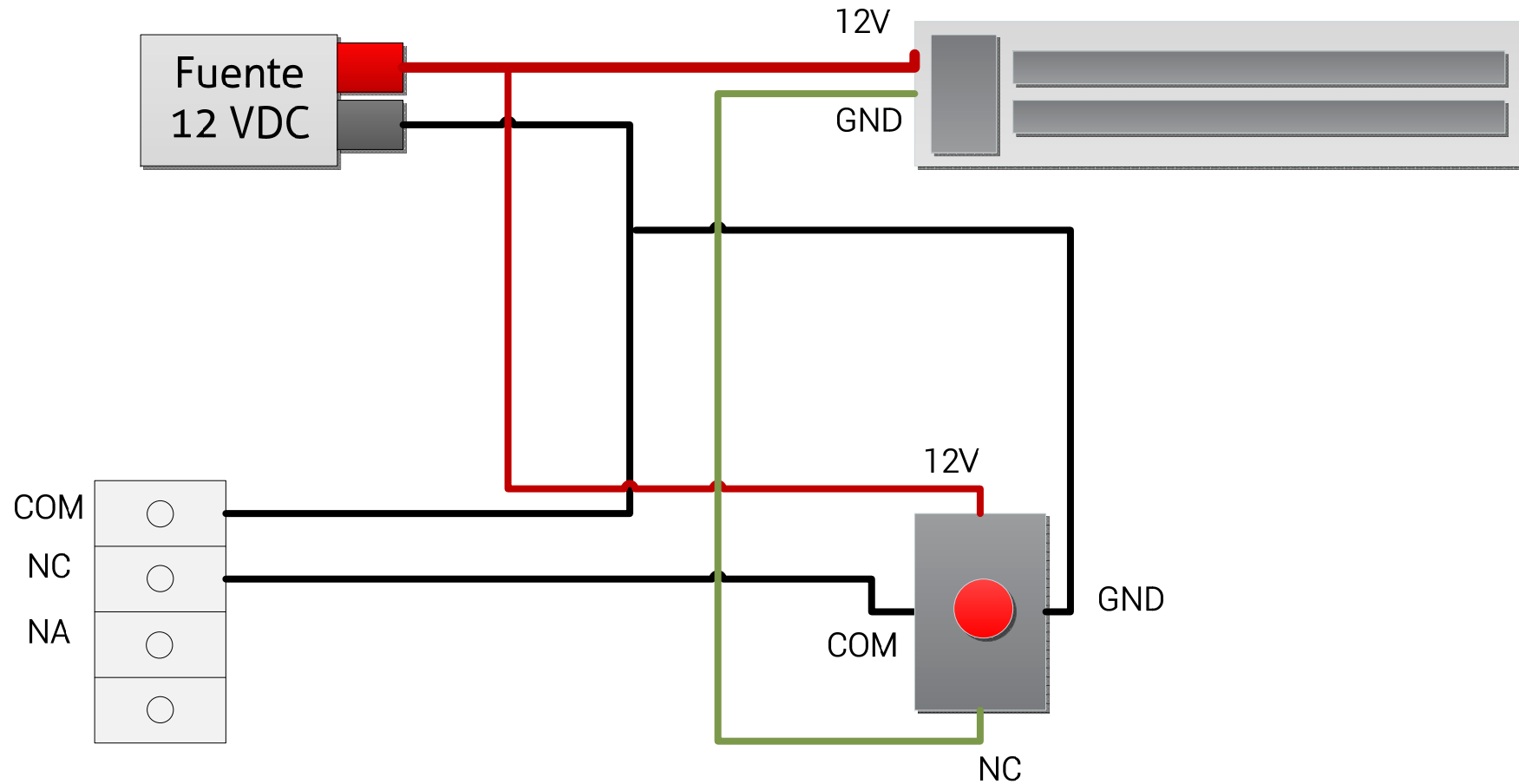


## Diagrama de Conexión Electroimán con Botón



Se puede conectar con cualquier dispositivo que tenga salida por Relevador, en nuestro modelos de control de acceso y asistencia. Solo intercalando los relevadores de salida-botón de paso.