

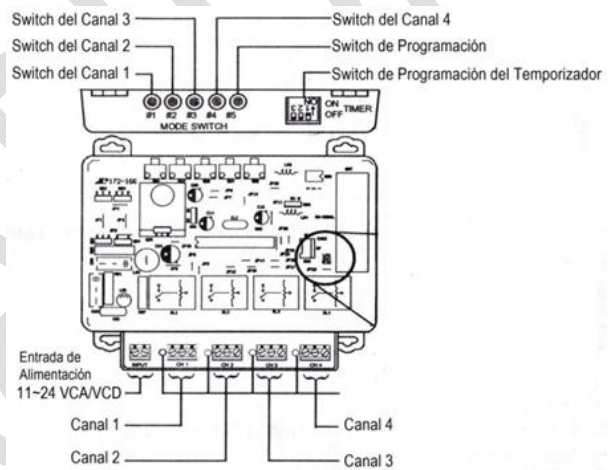
Guía rápida de programación Receptora SK-910R4Q 315MHz 4CH

DAR DE ALTA UN CONTROL	DAR DE BAJA UN CONTROL
<ul style="list-style-type: none"> - Presiona el switch del canal deseado (1-4) por 3 segundos - El led del canal comenzara a parpadear - Presiona el botón del control que se programara - El led dejara de parpadear y encenderá un momento y se apagara, indicando que el control ha sido agregado al canal 	<ul style="list-style-type: none"> - Presiona el switch del canal deseado (1-4) por 3 segundos - El led del canal comenzara a parpadear - Presiona el switch del canal correspondiente - El led dejara de parpadear y encenderá un momento y se apagara, indicando que el control ha sido eliminado.

CONFIGURACIÓN EN EL SWITCH PARA TEMPORIZADOR



Tiempo en segundos	Switch 1	Switch 2	Switch 3
1	On	Off	Off
2	Off	On	Off
3	Off	Off	On
4	On	Off	On
5	Off	On	On
10	On	On	Off
30	Off	Off	Off
60	On	on	on



MODOS DE OPERACIÓN DEL RELEVADOR

Para activar estos modos hay que mantener presionado el switch 5 durante 3 segundos, los leds parpadearan una vez indicando que están programados en modo normal, para configurar cada canal en el modo deseado se presiona el switch del canal indicado y observamos el Led.

Normal	Pulso retenido	Latch	Validación
Un parpadeo	Dos parpadeos	Tres parpadeos	Cuatro parpadeos.
El relevador del canal seleccionado quedara activado cuando reciba una señal del transmisor y se desactivara de acuerdo la configuración del temporizador	El relevador del canal seleccionado quedara activado cuando reciba una señal del transmisor y se desactivara hasta recibir otra señal del mismo transmisor para desactivarse	El relevador del canal seleccionado quedara activado cuando reciba una señal del transmisor y se desactivara hasta que se presione el switch correspondiente al canal,	El relevador del canal seleccionado quedara activado durante 1 segundo cuando reciba una señal del transmisor.