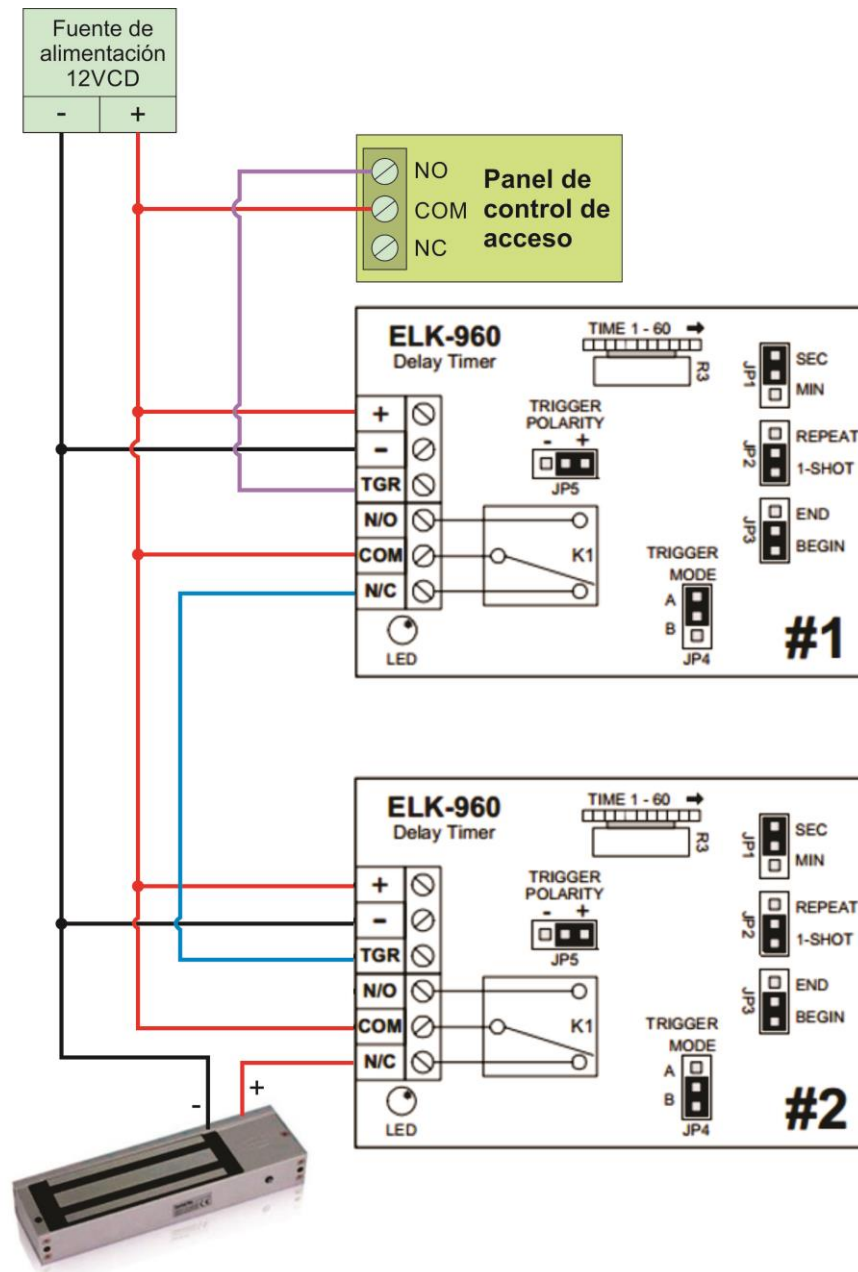


Retardo de apertura de puerta con temporizador ELK-960

Es posible generar un retardo para la apertura de una puerta por medio del uso de 2 tarjetas ELK-960 conectadas como se muestra en el diagrama anterior. En este circuito la tarjeta #1 activará el relevador por el tiempo configurado que es contado a partir de que la señal de trigger se vuelve cero, esto provoca una señal de trigger en #2 generando un pulso de la duración programada. Es importante tener atención con la configuración de los jumpers de las tarjetas ELK-960, deberán coincidir con el diagrama.



Elaboró: Ing. Luis Manuel Perruquía