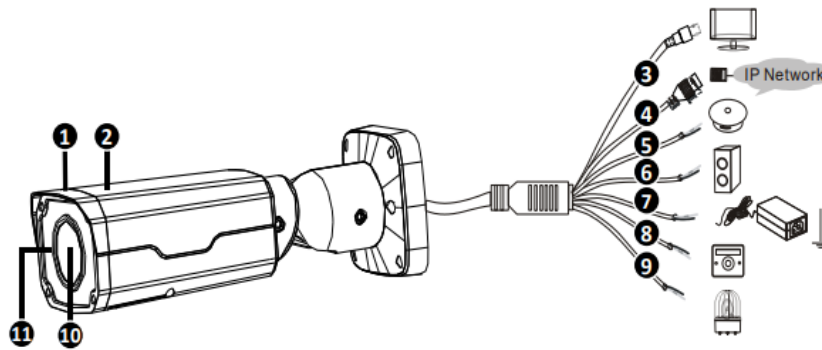


## Diagrama de Conexión de Botón de Pánico y Estrobo a cámaras UNV

En los siguientes diagramas podemos observar cómo se realizan las conexiones físicas de una entrada y salida de alarma a una cámara con DI/DO de UNV

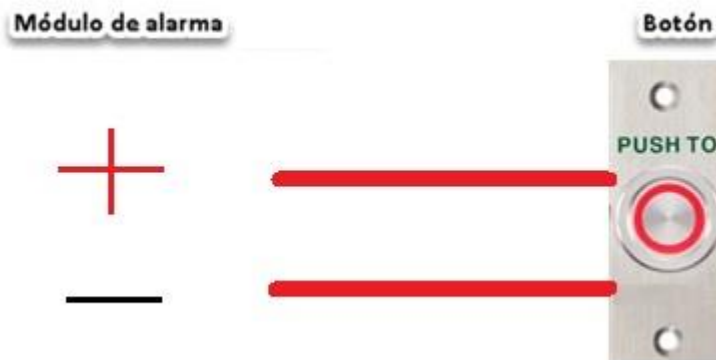
### Entrada de Alarma (Botón de pánico)



- Localizar

8	Alarm input
---	-------------

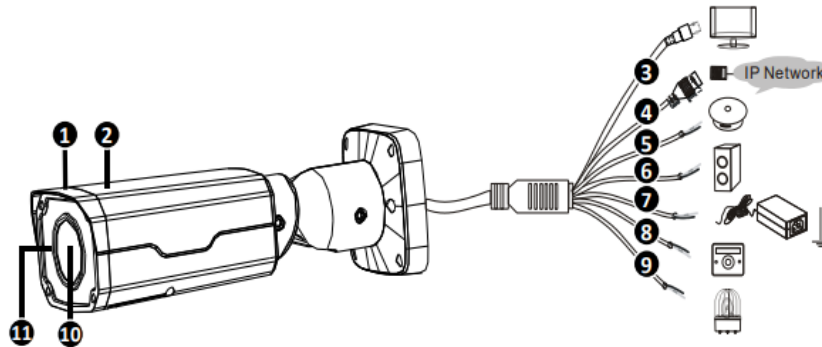
### Entrada de Alarma (Botón de pánico)



¡NOTA!: Cuando utilice la Entrada Digital (DI) como Botón de pánico debemos de ocupar un Estado del Circuito como Normalmente Abierto (NO)

[www.tecnosinergia.com](http://www.tecnosinergia.com)

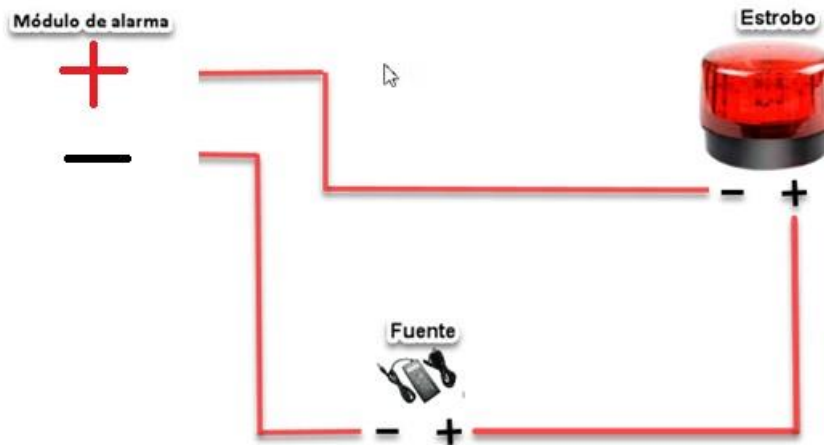
## Salida de Alarma (Estrobo)



- Localizar

9	Alarm output
---	--------------

## Salida de Alarma (Estrobo)



¡NOTA! Cuando utilice la fuente de alimentación externa para el dispositivo de salida de alarma, asegúrese de que sus valores (tensión de salida y corriente) cumplan los requisitos. Límite superior de la fuente de alimentación externa: 30 VDC, 1A o 125 VAC, 0.3A.

[www.tecnosinergia.com](http://www.tecnosinergia.com)