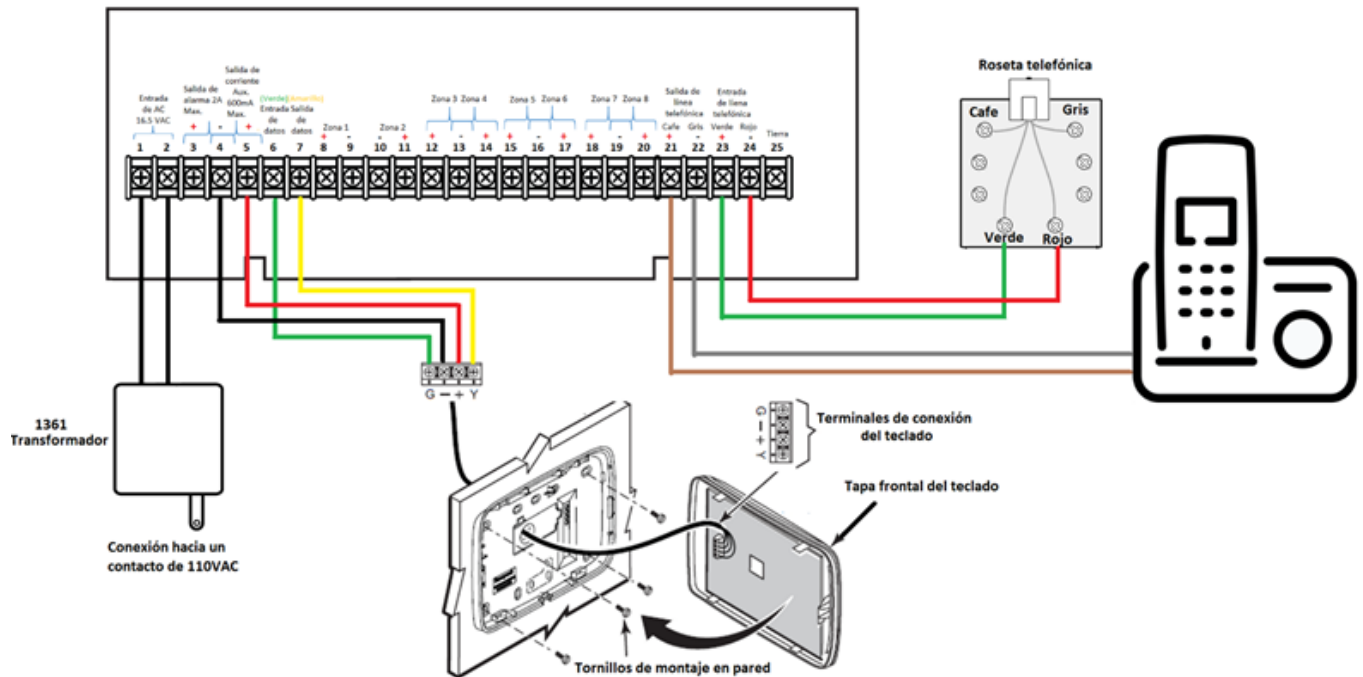
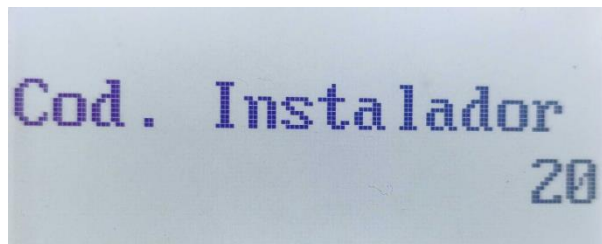


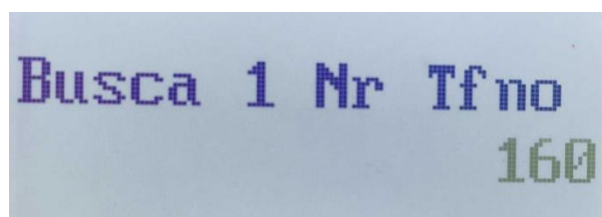
## Conexión Roseta telefónica a panel Vista-48LA



1. Accedemos al panel con el código de instalador (si es el de fábrica será 4112) + 800

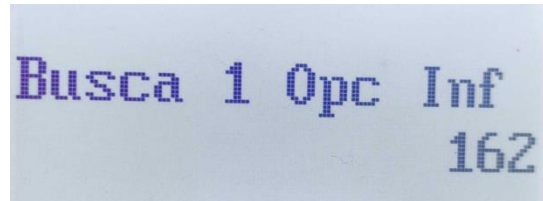


2. Presionamos \*160 e introducimos el número telefónico al cual se realizará la llamada, si se introducen menos de 20 dígitos presionamos \* para salir.

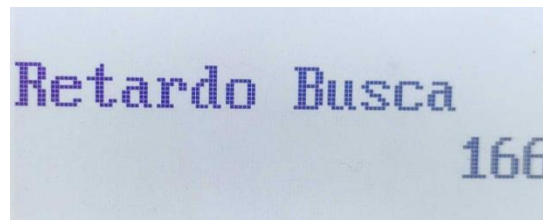


3. Presionamos \*162, de acuerdo a la siguiente tabla seleccionaremos con qué informes se realizará la llamada.

0	No enviar informes
1	D/C todos los usuarios con opción busca
4	Todas las alarmas y averías
5	Todas las alarmas, averías, Desconexiones/conexiones todos los usuarios con busca
12	Alarmas y averías para zonas de la lista de zonas 9
13	Alarmas y averías para las zonas en la lista de zonas 9 y D/C para todos los usuarios con opción busca



4. Accedemos al campo \*166, este campo determina el retardo de los informes de alarma enviados.



0	Ninguno
1	1 minuto
2	2 minutos
3	3 minutos

Los equipos que se requieren para esta solución son los siguientes:

1	Panel de alarma con teclado, batería y transformador	<a href="#">V48T62RFBT</a>
1	Cable de alarma de 4 hilos calibre 22	<a href="#">ALARMA 32202W040</a>